

## SPECIFICATIONS

VBV-485C/481C CAMERA	
TV SYSTEM	PAL/NTSC
PICTURE ELEMENTS	512(H) x 582(V) / 512(H) x 492(V)
IMAGE SIZE	1/3 inch
SYNCHRONIZATION	INTERNAL
HORIZONTAL RESOLUTION	420 TV LINES
REQUIRED ILLUMINATION	0 LUX MINIMUM/F1.2
POWER SUPPLY	12Vdc
POWER CONSUMPTION	2.28W(AT 12Vdc)
CURRENT CONSUMPTION	190mA
LENS ANGLE	112°(D) 88°(H) 64°(V)
OPERATION TEMPERATURE	-20°C to +70°C / -4°F to 158°F
WEIGHT	90g / 0.2lbs
DIMENSIONS (L x D)	50 x 35mm 1.9 x 1.3in

## TECHNISCHE DATEN

VBV-485C/481C KAMERA	
TV-NORM	PAL/NTSC
BILDELEMENTE	512(H) x 582(V) / 512(H) x 492(V)
BILDGRÖSSE	1/3 Zoll
SYNCHRONISATION	INTERN
HORIZONTALE AUFLÖSUNG	420 BILDZEILEN
NOTWENDIGE HELLIGKEIT	MIN. 0,1 LUX/F1.2
VERSORGUNGSSPANNUNG	12 V DC
LEISTUNGS-AUFNAHME	2,28 W (BEI 12 Vdc)
STROMVERBRAUCH	190 mA
OBJEKTIVWINKEL	112° (T) 88° (H) 64° (V)
BETRIEBSTEMPERATUR	-20°C BIS +70°C / -4°F BIS 158°F
GEWICHT	90g / 0,2lbs
ABMESSUNGEN (B x D)	50 x 35mm 1.9 x 1.3in

## ESPECIFICACIONES

CÁMARA VBV-485C/481C	
SISTEMA DE TV	PAL/NTSC
ELEMENTOS DE IMAGEN	512(H) x 582(V) / 512(H) x 492(V)
TAMAÑO DE IMAGEN	1/3 pulgada
SINCRONIZACIONES	INTERNAS
RESOLUCIÓN HORIZONTAL	420 LÍNEAS DE TV
ILUMINACIÓN REQUERIDA	MÍNIMO 0 LUX/F1.2
SUMINISTRO DE ENERGÍA	12 V CC
CONSUMO DE ENERGÍA	2,28W (A 12 V CC)
CONSUMO DE CORRIENTE	190 mA
ÁNGULO DE LENTE	112° (T) 88° (H) 64° (V)
TEMPERATURA DE TRABAJO	-20°C A +70°C / -4°F A 158°F
DE ALMACENAMIENTO	90g / 0,2lbs
PESO	50 x 35mm 1.9 x 1.3in
DIMENSIONES (An x D)	

## CARACTÉRISTIQUES TECHNIQUES

VBV-485C/481C CAMERA	
SYSTÈME TV	PAL/NTSC
ÉLÉMENTS DE L'IMAGE	512(H) x 582(V) / 512(H) x 492(V)
DIMENSION DE L'IMAGE	1/3 pouce
SYNCHRONISATION	INTERNE
DÉFINITION HORIZONTALE	420 LIGNES TV
ÉCLAIREMENT NÉCESSAIRE	0 LUX MINIMUM/F1.2
ALIMENTATION	12 V CC
PUISSANCE CONSOMMÉE	2,28 W (sous 12 V CC)
CONSOMMATION EN COURANT	190 mA
ANGLE D'OBJECTIF	112°(P) 88°(H) 64°(V)
TEMPÉRATURE DE FONCTIONNEMENT	-20°C à +70°C / -4°F à 158°F
POIDS	90g / 0,2lbs
DIMENSIONS (L x D)	50 x 35mm 1,9 x 1,3in

## SPECIFICHE TECNICHE

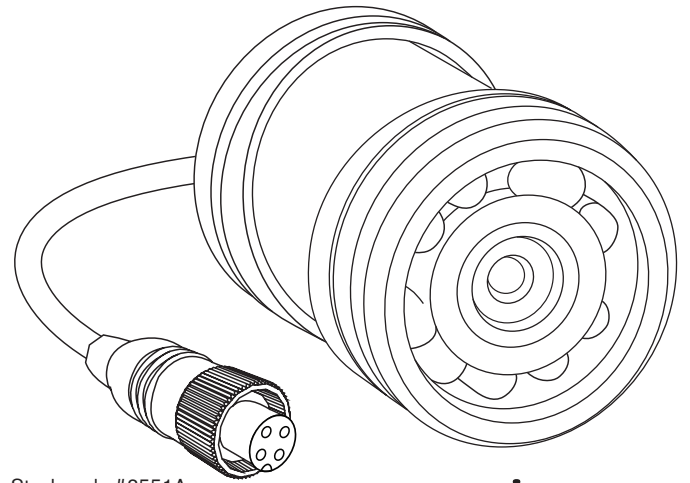
TELECAMERA VBV-485C/481C	
STANDARD TV	PAL/NTSC
ELEMENTI IMMAGINE	512(H) x 582(V) / 512(H) x 492(V)
FORMATO IMMAGINE	1/3 pollice
SINCRONIZZAZIONI	INTERNE
RISOLUZIONE ORIZZONTALE	420 LINEE TV
ILLUMINAZIONE RICHIESTA	0 LUX MINIMI/F1.2
ALIMENTAZIONE	12V DC
CONSUMO DI CORRENTE	2,28W (a 12 Vdc)
CONSUMO DI CORRENTE	190mA
ANGOLO DI CAMPO	112° (T) 88° (H) 64° (V)
TEMPERATURA DI Da	-20°C a +70°C / -4°F a 158°F
FUNZIONAMENTO	
PESO	90g / 0,2lbs
DIMENSIONI (L x D)	50 x 35mm 1,9 x 1,3in

## SPECIFICATIES

VBV-485C/481C CAMERA	
TV-SYSTEEM	PAL/NTSC
BEELDELEMENTEN	512(H) x 582(V) / 512(H) x 492(V)
BEELDGROOTTE	1/3 inch
SYNCHRONISATIE	INTERN
HORIZONTALE RESOLUTIE	420 TV-LIJNEN
VEREISTE VERLICHTING	MINIMUM 0 LUX/F1.2
STROOMBRON	12Vdc
STROOMVERBRUIK	2,28W(AT 12Vdc)
HUIDIG VERBRUIK	190mA
LENSHOEK	112° (T) 88° (H) 64° (V)
WERKTEMPERATUUR	-20°C tot +70°C / -4°F tot 158°F
GEWICHT	90g / 0,2lbs
AFMETINGEN (B X D)	50 x 35mm 1,9 x 1,3in

# VBV-485C/481C

Quick start installation instructions  
Guide de démarrage rapide  
Anleitung Schnellstart-Installation  
Istruzioni installazione veloce  
Instrucciones de instalación de inicio rápido  
Snel starten installatie-instructies



Stock code #3551A

2534

